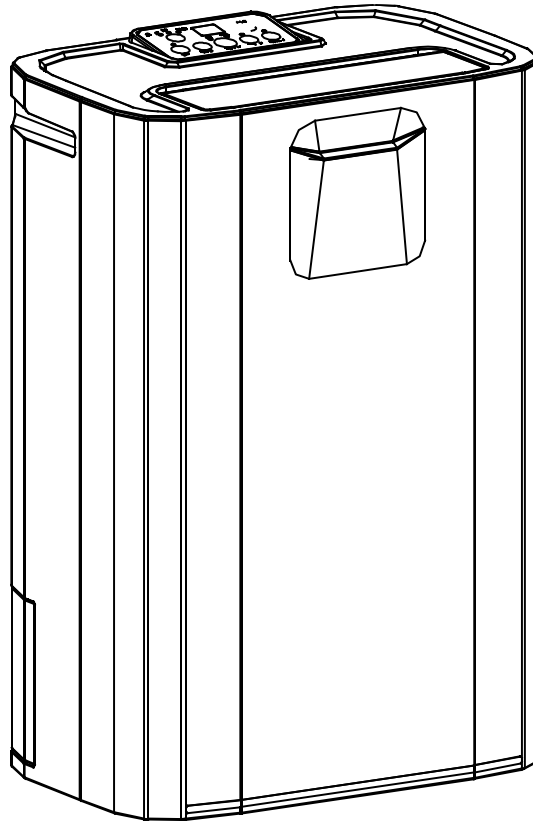


Deshumidificador de adsorción WDH-DS3



Estimado cliente,

Ha elegido un producto de alta calidad. Para que disfrutes al máximo de este producto, aquí tienes algunos consejos más:

En caso de problemas:

Esperamos que el dispositivo cumpla con sus expectativas. Si, a pesar del mayor cuidado posible, hubiera algún motivo de queja, le rogamos que se ponga en contacto con nosotros brevemente, ya que nos preocupa mucho su satisfacción y nos gustaría aclarar cualquier malentendido.

La primera operación:

Cuando las tuberías internas entran en contacto con la humedad por primera vez, el primer líquido puede tardar hasta unas 3 horas en acumularse en el recipiente de recogida, dependiendo de la humedad ambiental.

Además, puede detectarse un ligero olor a plástico durante las primeras horas de funcionamiento. Esto es normal y no es motivo de preocupación.

Rendimiento de humedad y deshumidificación de la habitación:

Si desea comprobar la humedad de la habitación y el rendimiento de deshumidificación asociado con su propio medidor de humedad (higrómetro), evite montar este medidor de humedad en una pared, ya que esto falsificará el contenido real de humedad del aire de la habitación. Vea también las explicaciones en el apartado de Solución de problemas!!!

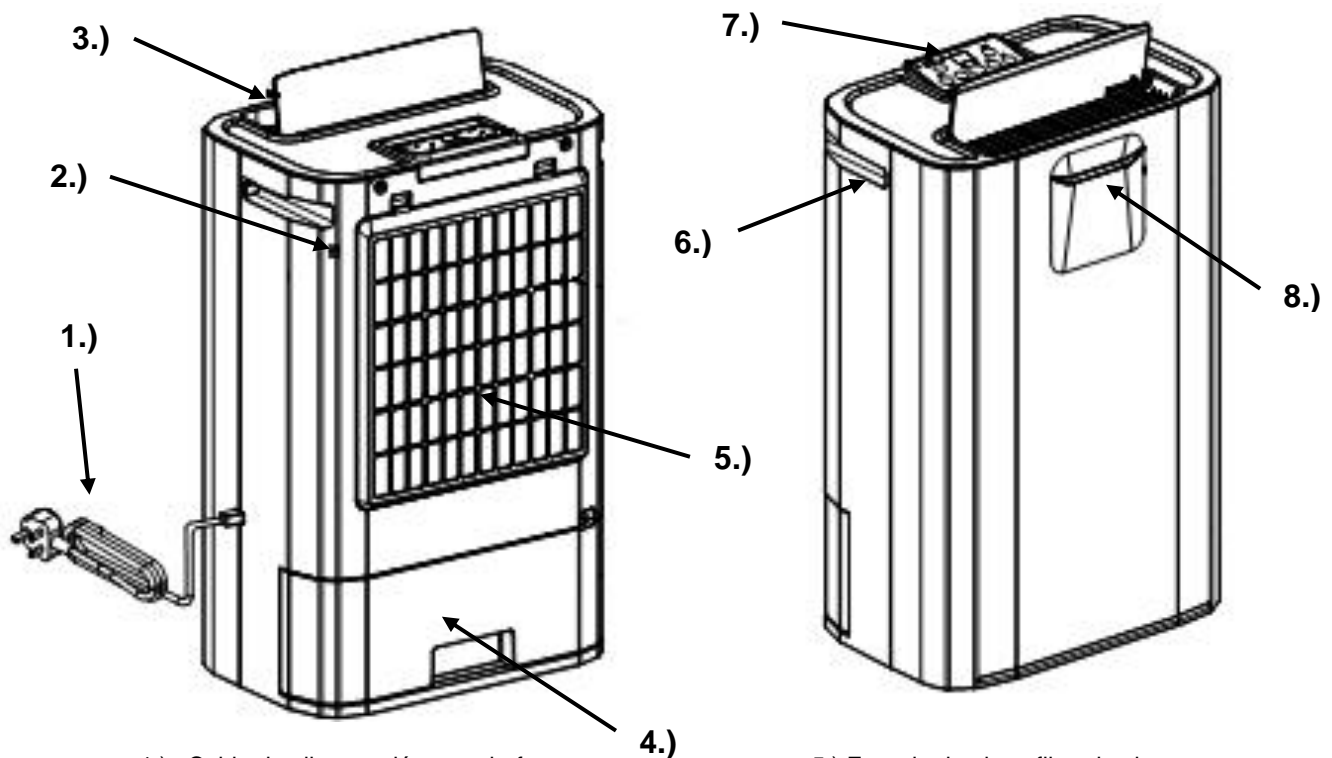
Instrucciones de seguridad importantes:

- Supervise el deshumidificador cuando los niños estén cerca de la unidad !
- Cuidado con la electricidad, ¡nunca camine o introduzca objetos en la unidad!
- No coloque ningún objeto sobre el deshumidificador.
- Coloque el deshumidificador en una superficie estable y uniforme.
- No bloquee el aire de salida (lamela) de la unidad y asegúrese de que hay suficiente espacio/despeje en y alrededor del soplador.
- Por favor, no utilice este aparato en una lavandería grande o en un cuarto de lavado.
- Asegúrese de que hay suficiente suministro de aire al dispositivo, ya que de lo contrario puede producirse una reducción del rendimiento y, en el peor de los casos, un sobrecalentamiento y/o un incendio.
- Sólo el personal cualificado o los electricistas están autorizados a abrir el aparato.
- Asegúrese de que no entre humedad en el sistema eléctrico del aparato.
- Utilice únicamente la tensión recomendada para el funcionamiento del aparato.
- Asegúrese de que el cable de alimentación está desplegado (desatado) antes de conectarlo a la toma de corriente.
- Asegúrese de que el enchufe está limpio y correctamente conectado a la toma de corriente antes de utilizar el aparato.
- No se acerque nunca al enchufe o a la toma de corriente con las manos mojadas.
- El condensado no es apto para beber.
- No utilice varios enchufes para el funcionamiento del deshumidificador.
- No repare usted mismo los cables defectuosos o dañados del aparato, ¡podría recibir una fuerte descarga eléctrica!
- Este aparato no está destinado a ser utilizado por personas (incluidos los niños) con capacidades físicas, sensoriales o mentales reducidas, o con falta de experiencia y/o conocimientos, a menos que hayan recibido supervisión o instrucciones sobre el uso del aparato por parte de una persona responsable de su seguridad.
- Asegúrese de que las sustancias altamente inflamables (por ejemplo, gases/aceites, etc.) no estén nunca cerca del aparato.
- Si no va a utilizar el aparato durante un periodo de tiempo prolongado, apáguelo y desconecte el enchufe de la red.

Por favor, apague el aparato inmediatamente y desconéctelo de la corriente eléctrica si parece que algo va mal!!! En este caso, póngase en contacto con un especialista y no intente reparar el aparato usted mismo!!!

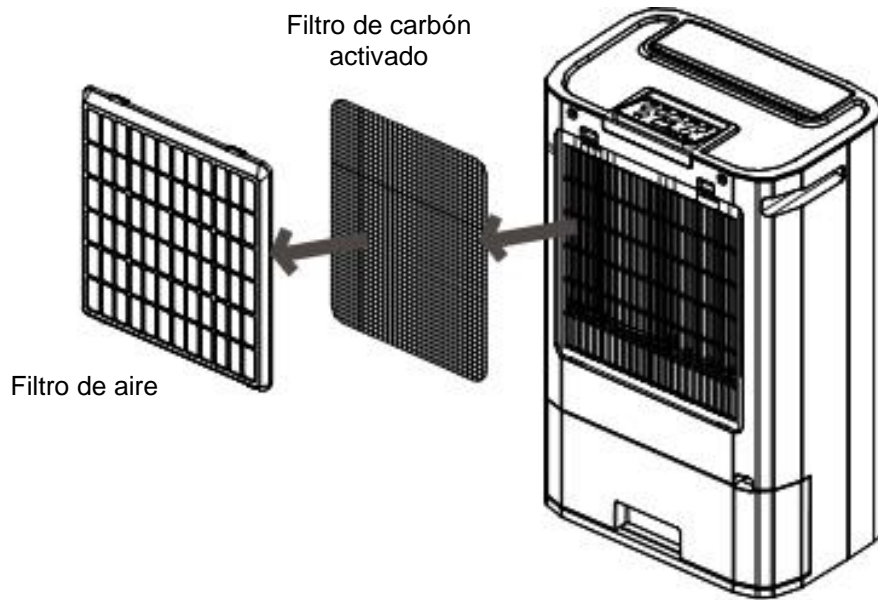
Ejemplos: El ventilador no funciona durante el funcionamiento o el fusible se ha fundido.

Descripción de las partes del dispositivo:

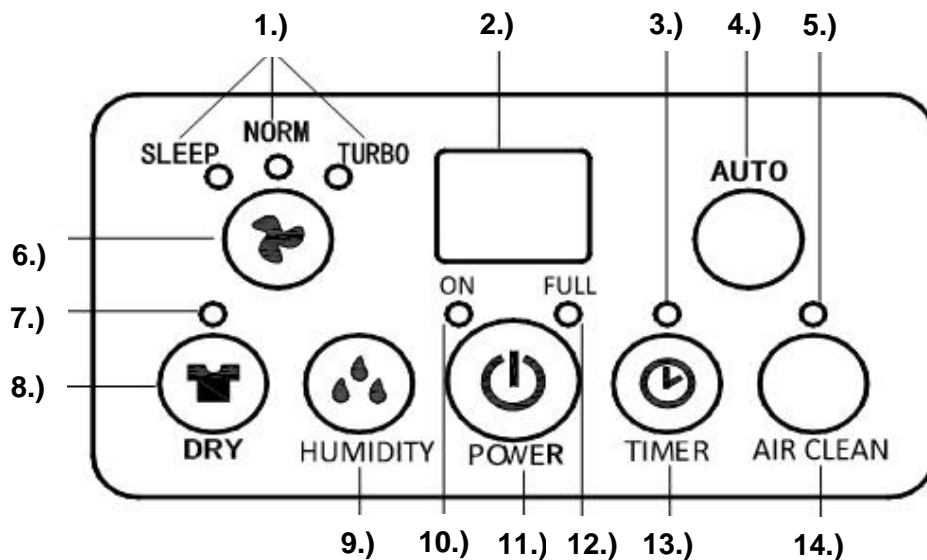


- 1.) Cable de alimentación y enchufe
- 2.) Sensor de humedad
- 3.) Salida de aire / aleta guía de aire
- 4.) Depósito de condensación

- 5.) Entrada de aire y filtro de aire
- 6.) Asa de transporte
- 7.) Panel de control
- 8.) LED de humedad



Descripción funcional:



- | | |
|--|---|
| 1.) Luces de señalización de la fuerza de | 8.) Botón DRY para seleccionar el "modo turbo". |
| 2.) Pantalla de visualización | circulación del aire seleccionada |
| 3.) Luz de señalización "Timer activado". | 9.) Botón de humedad para ajustar la humedad |
| 4.) Botón para seleccionar el "modo automático". | del aire |
| 5.) Luz de señalización "Purificación de aire activa". | 10.) Luz de funcionamiento |
| 6.) Botón de selección de la circulación del aire | 11.) Interruptor de encendido/apagado |
| 7.) Luz de señalización "modo turbo" | 12.) Luz de señalización "Depósito de |
| | condensación lleno |
| | 13.) Botón del temporizador para ajustar el |
| | tiempo de funcionamiento del temporizador |
| | 14.) Botón para activar la limpieza del aire (AIR |
| | CLEAN) Opcional > Se requiere un filtro |
| | HEPA (ver 1.5) |

Instrucciones de uso:

1. Puesta en marcha

- 1.1. Inserte el enchufe correctamente en la toma de corriente.
- 1.2. Compruebe que el depósito de condensación está bien asentado en el deshumidificador. Al utilizar el deshumidificador por primera vez, es posible que se encienda la luz "Depósito de condensación lleno". Basta con sacar brevemente el depósito de condensación y volver a introducirlo y ya está listo.
- 1.3. Abra la aleta de la guía de aire en la salida de aire de su deshumidificador y luego encienda la unidad con el "interruptor de encendido/apagado". El deshumidificador inicia su funcionamiento con un valor objetivo del 50% r.l. y una circulación de aire débil. Ahora pulse el botón de Humedad para ajustar la humedad deseada. Pulse el botón de humedad varias veces para ajustar la humedad deseada entre 40% - 70% RH. El valor objetivo que ha ajustado parpadeará en la pantalla durante unos 5 segundos. A continuación, se vuelve a mostrar la humedad ambiente actual. El valor objetivo "Co" corresponde al funcionamiento continuo ! Si la humedad ambiente es inferior al 35% cuando se activa el funcionamiento continuo, la unidad funciona durante unos 15 minutos y luego se detiene brevemente. Este ciclo continúa hasta que la humedad vuelve a superar el 35%.
Además de la pantalla, el LED de humedad también indica la humedad ambiental actual. El LED se ilumina en tres colores diferentes:

Azu l	=	Humedad elevada	>	70% r.l.
Verde	=	Humedad media	~	50 - 70% r.l.
Rojo	=	Humedad baja	<	50% r.l.

- 1.4. Utilice el botón de selección de la circulación de aire para elegir entre circulación de aire débil (SLEEP), normal (NORM) y fuerte (TURBO).

Aviso: Cuando el deshumidificador funciona en modo SLEEP, lo hace de forma especialmente silenciosa y con poca potencia de calentamiento. Además, el LED de humedad no se enciende en este modo.

- 1.5. Opcionalmente se pueden activar modos especiales:

Modo automático: Si activa el modo automático pulsando el botón Auto, el deshumidificador funciona de forma independiente de la siguiente manera: Si la humedad medida es superior al 70% r.l., el deshumidificador deshumidifica con una circulación de aire normal (NORM). Si la humedad está entre el 70-55% r.l., el deshumidificador deshumidifica con una circulación de aire débil (SLEEP). Si la humedad ambiente alcanza un valor inferior al 55% r.l., el deshumidificador se detiene durante 30 minutos. Después de los 30 minutos, el ventilador empieza a funcionar para determinar de nuevo la humedad actual. Si éste vuelve a estar por encima del 55% r.l., el deshumidificador comienza a funcionar. el deshumidificador comenzará a deshumidificar de nuevo automáticamente.

Nota: En el modo automático, no se muestra ningún valor de humedad en la pantalla. En cambio, allí se señala "Au".

Modo turbo (DRY): Activa el modo turbo pulsando el botón DRY. Si el modo turbo está activado, se indica con el testigo "modo turbo". En este modo, el deshumidificador funciona durante ocho horas con el valor objetivo preestablecido del 40% y sólo con una fuerte circulación de aire. Tras ocho horas de funcionamiento, la unidad se detiene durante 30 minutos. Una vez transcurridos los 30 minutos, el ventilador comienza a funcionar para medir de nuevo la humedad actual. Si ahora vuelve a estar por encima del 40%, el deshumidificador empieza a deshumidificar de nuevo automáticamente. Sin embargo, si la humedad medida de nuevo no es superior al 40%, el deshumidificador vuelve a hacer una pausa de 30 minutos y vuelve a medir la humedad. Este ritmo se mantiene continuamente.

Modo de purificación del aire: Pulse el botón "AIR CLEAN" para activar la purificación del aire. En este modo, no se produce ninguna deshumidificación del aire. Sólo se pone en funcionamiento el ventilador. Se puede ajustar la intensidad de la circulación de aire según se desee. Para este modo, recomendamos insertar un filtro HEPA en el aparato, que puede obtener de nosotros como accesorio opcional.

- 1.6. Si desea activar/utilizar la función de temporizador (función para determinar el tiempo restante o función para especificar una hora de inicio), pulse el botón TIMER.

Determinación del tiempo de funcionamiento restante: Pulse el botón TIMER durante el funcionamiento para seleccionar el tiempo de funcionamiento restante deseado del deshumidificador. (Se puede seleccionar un valor entre 1 y 24 horas). Una vez transcurrido este tiempo de funcionamiento seleccionado, el aparato se apaga automáticamente.

Determinación de la hora de inicio: Con el deshumidificador apagado, pulse el botón TIMER para seleccionar la hora de inicio deseada. (Se puede seleccionar un valor entre 1 y 24 horas). Una vez transcurrida esta duración seleccionada, la unidad se encenderá automáticamente (con los últimos ajustes utilizados).

Aviso: Cuando se apaga, el ventilador del aparato sigue funcionando automáticamente durante al menos 2 minutos. Esto es para proteger contra el sobrecalentamiento. No desconecte nunca el aparato tirando del enchufe. Deberá desenchufar el aparato lo antes posible cuando haya transcurrido el tiempo de funcionamiento y se haya apagado por completo.

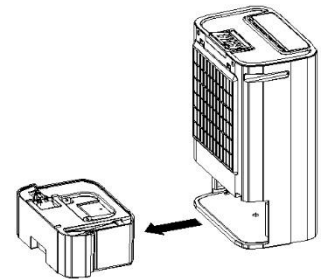
Si la temperatura ambiente no supera los 20 °C, la unidad también puede funcionar con un temporizador. En este caso, su unidad no debería sobrecalentarse.

Si la temperatura ambiente es superior a 20 °C, no es aconsejable utilizar el aparato con temporizador ni prescindir del tiempo de rebasamiento. No es aconsejable

- 1.7. Protección contra la sobrecarga: El deshumidificador funciona durante un máximo de 8 horas seguidas y se detiene durante 30 minutos para evitar la sobrecarga o el sobrecalentamiento. Tras la pausa de 30 minutos, el funcionamiento se reanuda normalmente.

2. Vaciado del depósito de recogida / Cuando se enciende el LED de señalización "Depósito de condensación lleno"

Quando el depósito de condensación está lleno, la luz de señalización (FULL) se enciende y el deshumidificador detiene automáticamente su operación de deshumidificación. Retire con cuidado el depósito de condensación con ambas manos y vacíelo (preferiblemente sobre una bañera o un fregadero grande). Una vez que haya introducido el depósito de condensación en el aparato, el proceso de deshumidificación se reiniciará automáticamente en unos segundos (máximo 1 minuto).



3. Conexión de una manguera (opcional)

- 3.1. Necesita una manguera de plástico de 1/2 pulgada (diámetro 12 - 13 mm).
3.2. El punto de conexión para la manguera de drenaje se encuentra en la parte trasera derecha del deshumidificador. (Drenaje de agua normal por encima del tanque de condensación).
3.3. Retire el depósito de condensación.
3.4. Guíe la manguera apropiada hacia el grifo de drenaje de agua y asegúrese de que la manguera esté firmemente asentada.
3.5. Ahora empuje el depósito de agua a su posición normal. Asegúrese de que la manguera pase por la pequeña abertura prevista para ello a la derecha, encima del depósito de condensación, y de que todo esté bien asentado y no pueda salir agua por las conexiones (véase la fig. 1).
3.6. Drenaje adecuado del agua de condensación con conexión de manguera! Asegúrese de que la manguera tenga siempre una ligera inclinación hacia abajo (ver Fig. 2 y Fig. 3).
3.7. En caso de temperaturas de funcionamiento frías, no es aconsejable conectar una manguera, ya que el condensado podría congelarse en la manguera y provocar un bloqueo.

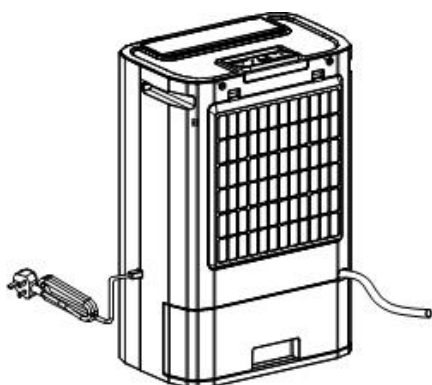


Fig 1

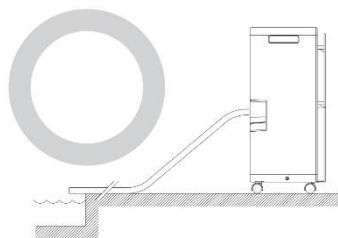


Fig 2

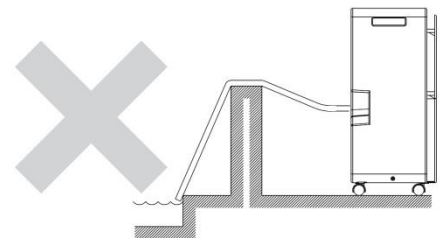
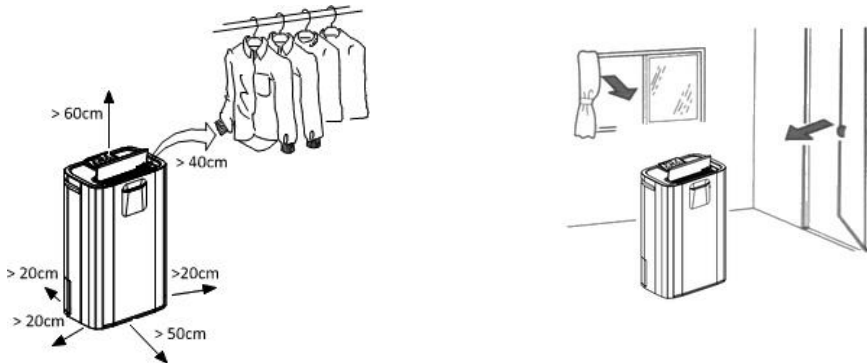
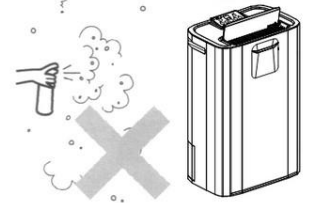
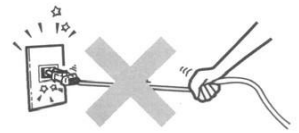


Fig 3

4. Otras instrucciones de uso

- 4.1. No desconecte el enchufe tirando del cable de alimentación.
- 4.2. No utilice repelente de insectos, aceite en aerosol, pintura en aerosol, etc. cerca del deshumidificador. Esto puede causar daños en la unidad o incluso un incendio.
- 4.3. No coloque el aparato en superficies inclinadas o irregulares.
- 4.4. Por favor, mantenga siempre una distancia de unos 20 cm a la pared para evitar un posible sobrecalentamiento del aparato. Además, asegúrese de mantener una distancia de unos 60 cm hacia arriba al secar la ropa.
- 4.5. Para un funcionamiento eficaz y económico de la deshumidificación, ¡cierre todas las puertas y ventanas de la sala del deshumidificador!
- 4.6. Sujete y transporte el aparato siempre en su posición correcta y vertical.
- 4.7. No introduzca ningún objeto en el aparato. ¡Esto es peligroso!



5. Limpieza

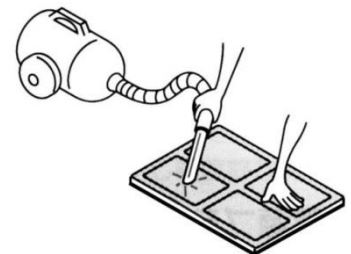
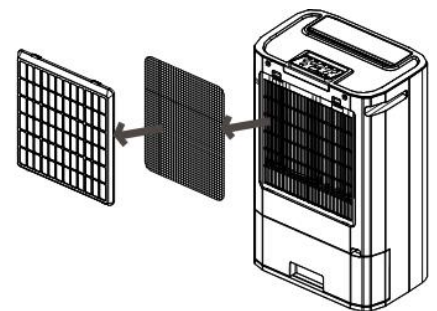
5.1. Limpieza de la carcasa

- Desenchufe el deshumidificador de la red eléctrica antes de limpiarlo.
- Utilice sólo detergentes suaves para limpiar su deshumidificador.
- NUNCA rocíe su deshumidificador (por ejemplo, con agua o similar).

5.2. Limpieza del filtro de aire (prefiltro)

El filtro de aire (prefiltro) filtra las pelusas, los pelos y el polvo grueso, garantizando que se deposite menos polvo en el aparato. Esto garantiza una mayor eficiencia. El filtro de carbón activado adicional reduce los olores.

- Limpie siempre los filtros cuando se pueda suponer que la entrada de aire está reducida por los filtros de aire sucios !
- Agarre las dos muescas en la parte superior del filtro de aire y luego tire suavemente hacia adelante, esto permitirá que el filtro de aire se retire fácilmente del deshumidificador.
- Lo mejor es limpiar el filtro de aire con cuidado bajo el agua tibia o con una aspiradora poco ajustada (poder de succión).
- El filtro de carbón activado debe aspirarse brevemente como máximo, pero no debe limpiarse con agua.
- Vuelva a colocar los filtros de aire limpios en el soporte en orden inverso - HECHO.



5.3. Cambio del filtro HEPA (accesorio opcional)

Si también utiliza el deshumidificador con un filtro HEPA opcional como limpiador de aire (MODO DE LIMPIEZA DE AIRE), cambie siempre el filtro HEPA cuando esté sucio. Esto se puede ver quitando el filtro de aire (prefiltro). Si el filtro HEPA, que antes era blanco como la nieve, es ahora de color marrón oscuro, negro o amarillo manchado, el filtro HEPA debe ser sustituido.

Datos técnicos:

Nombre del modelo:	WDH-DS3
Tensión:	220-240V / 50Hz
Consumo máximo de energía:	730 W
Capacidad de deshumidificación (óptima):	10 ltr. /día (35°C / 90% h.r.)
Capacidad de deshumidificación (estándar):	9,5 ltr./día (30°C / 80% h.r.)
Depósito de condensación:	Aproximadamente 5 litros
Dimensión (H/W/D):	515 x 360 x 240 mm
Peso:	7,5 kg
Rango de uso:	1°C ~ 32°C

Solución de problemas:

El aparato no deshumidifica lo suficiente / Se acumula muy poca agua en el depósito de condensación

Por favor, recuerde que el objetivo principal no es ganar la mayor cantidad de agua de condensación posible, sino secar y/o mantener el aire de la habitación o los techos, las paredes y el inventario secos !

Además, recuerde que el deshumidificador sólo puede eliminar la humedad del aire y sólo indirectamente de los materiales. Dependiendo del estado de los techos, las paredes y las instalaciones, pueden pasar varias semanas antes de que liberen la humedad almacenada en el aire. Por esta razón, también le recomendamos que, si utiliza su propio medidor de humedad (higrómetro), lo coloque lo más libremente posible y algo alejado de las paredes y los techos, ya que, de lo contrario, el valor de humedad del aire de la habitación determinado será falsificado!

Como en todos los deshumidificadores, el rendimiento de la deshumidificación está influenciado de forma decisiva por los siguientes factores:

A) contenido de humedad del aire de la habitación y B) calor/temperatura en la habitación.

Códigos de error / indicación en pantalla

El deshumidificador está equipado con una función adicional de autodiagnóstico. Esto significa que el deshumidificador detecta ciertos errores / defectos por sí mismo y muestra un código de error de forma independiente en la pantalla.

E1, E2 o E4:	Cortocircuito en uno de los sensores de temperatura (En este caso, póngase en contacto con su distribuidor especializado).
E5:	El aparato se ha inclinado demasiado o se ha colocado de forma irregular.
E6 o E7:	Sobrecalentamiento (en la salida) de la resistencia

A pesar de la conexión de la manguera, la mayor parte del agua corre hacia el tanque de condensación

Compruebe que la manguera de condensación tiene una inclinación hacia abajo y no está doblada ni bloqueada. Compruebe también que el deshumidificador está en posición recta.

Otros

Declaración de garantía:

Sin perjuicio de los derechos de garantía legales, el fabricante concede una garantía de acuerdo con las leyes de su país, pero de al menos 1 año (en Alemania 2 años para particulares). El inicio de la garantía es la fecha de venta del aparato al usuario final.

La garantía sólo cubre los defectos debidos a fallos de material o de fabricación.

Las reparaciones en garantía sólo pueden ser realizadas por un centro de servicio autorizado. A

Para reclamar la garantía, adjunte el recibo de compra original (con la fecha de venta).

Quedan excluidos de la garantía:

- Desgaste normal
- El uso inadecuado, como la sobrecarga del dispositivo o los accesorios no aprobados.
- Daños debidos a influencias externas, uso de la fuerza u objetos extraños
- Daños causados por la inobservancia de las instrucciones de uso, por ejemplo, la conexión a una tensión de red incorrecta o la inobservancia de las instrucciones de montaje.
- Equipos total o parcialmente desmontados

Conformidad:

El deshumidificador ha sido probado y él mismo y/o sus partes han sido fabricados bajo las siguientes normas (de seguridad):

"GS" probado por Intertek, y por supuesto con la conformidad CE y la conformidad EMC.

Seguridad probada según: EN 60335-2-40:2003+A11:2004+A12:2005+A1:2006+A2:2009+A13:2012
EN 60335-1:2012+A11:2014+A13:2017+A1:2019+A2:2019+A14:2019
EN 62233:2008
AfPS GS 2019:01 PAK

CE (LVD) Conformidad probada según: EN 60335-2-40:2003+A11:2004+A12:2005+A1:2006+A2:2009+A13:2012
EN 60335-1:2012+A11:2014+A13:2017+A1:2019+A14:2019+A2:2019
EN 62233:2008

Conformidad EMC probada según: ES 55014-1:2017+A11:2020
ES 55014-2:2015
ES IEC 61000-3-2:2019
EN 61000-3-3:2013+A1:2019

Eliminación correcta de este producto:



En la UE, este símbolo indica que este producto no debe eliminarse con otros residuos domésticos. Los equipos de desecho contienen valiosos materiales reciclables que deben ser reciclados y no dañar el medio ambiente o la salud humana mediante la eliminación incontrolada de residuos. Por lo tanto, deseche los dispositivos antiguos a través de sistemas de recogida adecuados o envíe el dispositivo para su eliminación al lugar donde lo compró. A continuación, reciclarán el dispositivo.



Le deseamos mucho placer con este dispositivo

Su Aktobis AG

Guardé estas instrucciones de uso en un lugar seguro !